



Le progrès, une passion à partager

LABORATOIRE DE TRAPPES
29 avenue Roger Hennequin - 78197 Trappes Cedex
Tél. : 01 30 69 10 00 - Fax : 01 30 69 12 34

Dossier P144412 - Document DE/3 - Page 1/6

RAPPORT D'ESSAI

Demandeur : INNOVATION DEVELOPPEMENT ECO MATERIAUX
8 B Rue Paul Langevin - BP72
21302 CHENOVE CEDEX
France

Date et référence de la commande : V/Accord sur devis N° 2015/9676 du 11/06/2015

Objet : Essai d'allumabilité des produits du bâtiment soumis à l'incidence directe d'une petite flamme

Document de référence : NF EN ISO 11925-2 (2013)

Identification des échantillons : NOVIDEM La fibre de carton



Accréditation
N° 1-0606
Portée disponible
sur www.cofrac.fr

La reproduction du présent document n'est autorisée que sous sa forme intégrale.

Laboratoire national de métrologie et d'essais

Établissement public à caractère industriel et commercial • Siège social : 1, rue Gaston Boissier - 75724 Paris Cedex 15 • Tél. : 01 40 43 37 00
Fax : 01 40 43 37 37 • E-mail : info@lnc.fr • Internet : www.lnc.fr • Siret : 313 320 244 00012 • NAF : 7120B • TVA : FR 92 313 320 244
CRCA PARIS C.AFF.RENNES - IBAN : FR76 1820 6002 8058 3819 5600 104 - BIC : AGRIFRPP882

1. DOMAINE D'APPLICATION

La présente Norme Européenne définit une méthode d'essai permettant de déterminer l'allumabilité des produits de construction par incidence directe d'une petite flamme sous éclairage énergétique zéro, en utilisant des éprouvettes soumises à l'essai en position verticale.

Cet essai de présélection s'applique aux classes B, C, D, E, Bfl, Cfl, Dfl, Efl, B_L, C_L, D_L et E_L pour les produits de construction.

2. LIEU ET DATE DE REALISATION DES ESSAIS

LNE, Département Comportement au feu et Sécurité incendie, le 30/03/2016.

3. RECEPTION DES ECHANTILLONS

Le 10/12/2015.

suite du rapport page suivante

4. IDENTIFICATION DES ECHANTILLONS

Nom et adresse du demandeur :	INNOVATION DEVELOPPEMENT ECO MATERIAUX 8 B Rue Paul Langevin - BP72 21302 CHENOVE CEDEX France
Nom et adresse du producteur :	INNOVATION DEVELOPPEMENT ECO MATERIAUX 8 8 rue de l'Argentique 71530 FRAGNES France
Référence commerciale :	NOVIDEM La fibre de carton
Composition sommaire :	Matériau en vrac : Carton ondulé / Sel de bore / Hydroxyde d'aluminium / Huile minérale
Masse volumique :	de 25 à 65 kg/m ³ selon la technique de mise en œuvre Densité testée 25 et 65 kg/m ³ .
Epaisseur :	de 20 à 500 mm selon la technique de mise en œuvre
Densité testée :	25 et 65 kg/m ³
Couleur :	Marron
Ignifugation (oui ou non) :	Oui
Condition finale d'utilisation :	Isolation thermique mise en œuvre par soufflage et/ou insufflation

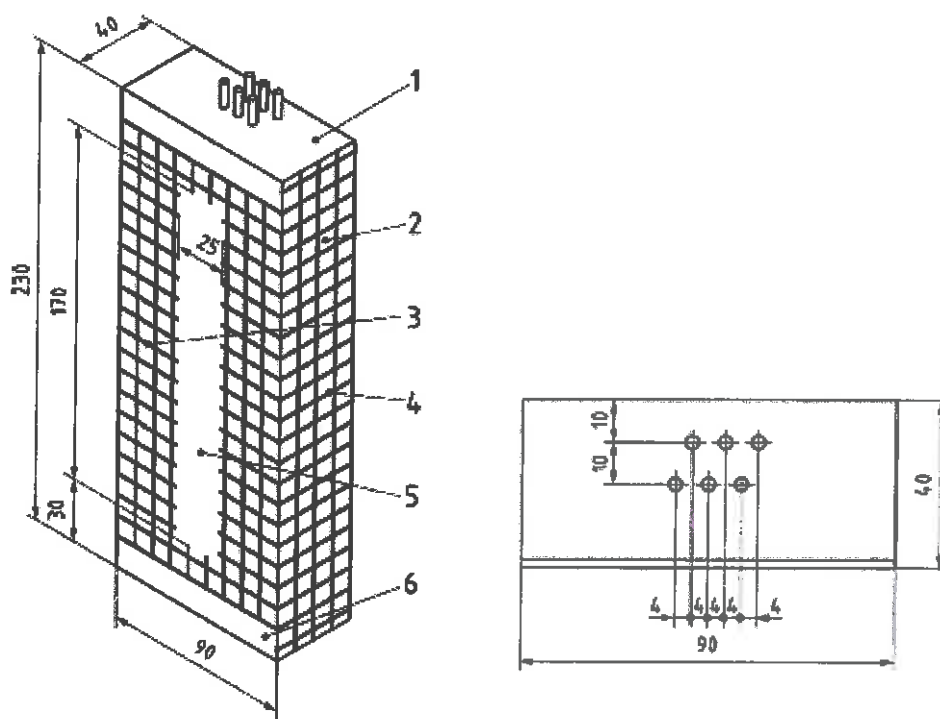
Informations transmises par le demandeur

suite du rapport page suivante

5. CONDITIONS D'ESSAIS

L'éprouvette est exposée directement à une flamme dans une cage porte-échantillon. Les dimensions de l'éprouvette dans la cage sont égales à 180 mm, 90 mm et 40 mm avec une application du brûleur en surface de l'éprouvette.

Dimensions en millimètres



Application du brûleur : 30 s

Le produit doit satisfaire le critère suivant : il ne doit y avoir aucune propagation de flamme au-delà de 150 mm, à partir du point d'application de la flamme d'essai dans les 60 s qui suivent le temps d'application.

6. MODE OPERATOIRE

La flamme du brûleur est réglée en position verticale à 20 mm de hauteur.

Le brûleur est ensuite incliné à 45° et le caisson de combustion est fermé.

Le repère est situé à 150 mm au-dessus du point de contact de la flamme d'essai.

suite du rapport page suivante

7. RESULTATS

N° d'essai	1	2	3	4	5	6
Référence	NOVIDEM 25 kg/m ³					
Inflammation (oui/non)	oui	oui	oui	oui	oui	oui
Temps au repère à 150 mm (s)	-	-	-	-	-	-
Durée de combustion (s)	32	35	40	35	40	36
Hauteur maximale de flammes (mm)	5	2	4	3	4	5
Séparation de débris (oui/non)	-	-	-	-	-	-
Débris enflammés (oui/non)	-	-	-	-	-	-
Inflammation du papier filtre (oui/non)	non	non	non	non	non	non

N° d'essai	1	2	3	4	5	6
Référence	NOVIDEM 65 kg/m ³					
Inflammation (oui/non)	oui	oui	oui	oui	oui	oui
Temps au repère à 150 mm (s)	-	-	-	-	-	-
Durée de combustion (s)	33	35	33	35	32	34
Hauteur maximale de flammes (mm)	2	3	1	3	2	2
Séparation de débris (oui/non)	-	-	-	-	-	-
Débris enflammés (oui/non)	-	-	-	-	-	-
Inflammation du papier filtre (oui/non)	non	non	non	non	non	non

suite du rapport page suivante

8. OBSERVATION

Pas d'observation significative.

9. CONCLUSION

Le produit référencé NOVIDEM La fibre de carton a subi avec succès l'essai d'allumabilité selon la norme NF EN ISO 11925-2 pour une application du brûleur de 30 s.

Trappes, le 19 avril 2016

Le Responsable de l'essai



Guillaume LE GOFF

Les résultats d'essais ne concernent que le comportement des éprouvettes d'un produit dans les conditions particulières de l'essai ; ils ne sont pas destinés à être le seul critère d'évaluation du danger d'incendie présenté par le produit en utilisation.